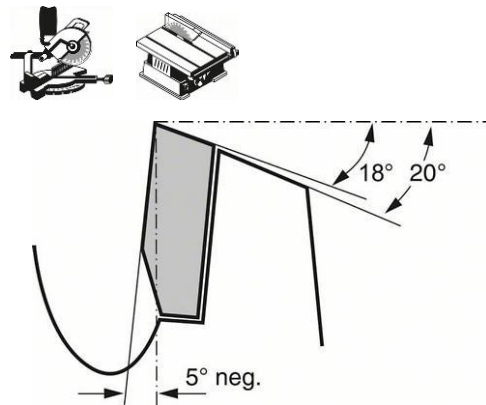


**Диск Bosch метален НМ за рязане универсален 216x30x2.5  
мм, 60 z, Multi Material**



## Технически данни

|                                |  |
|--------------------------------|--|
| Описание                       |  |
| Продуктова линия               | Консумативи PRO  |
| Спецификация                   | 216 x 30 x 2,5 mm; 60                                      |
| Вид опаковка                   | Хартия / картон / велпапе - опаковка, обвивка, с евроотвор |
| Търговска опаковъчна единица   | 1 Бр.  |
| Транспортна опаковъчна единица | 1 Бр.  |



|  |         |
|--|---------|
| Външен диаметър "  | 8 1/2   |
| Детайли  |         |
| Външен диаметър mm   | 216     |
| Отвор, mm  | 30      |
| Ширина на рязане (b1) mm / дебелина на основния диск (b2) mm | 2,5/1,8 |
| Брой на зъбите   | 60      |
| Форма на зъбите  | HLTCG   |
| Макс. обороти (RPM)  | 7000    |
| Резултат от извадката  | 2       |

|                                 |  |
|---------------------------------|--|
| Подходящ за                     |  |
| обработваеми материали (детайл) | Дървесноталашитна плоскост<br>Акустични плоскост<br>Плоскост за леки конструкции<br>MDF плоскост с покритие Ероху (епоксидна смола)<br>алуминий Сплави Мед |

Продукт: [Диск Bosch метален НМ за рязане универсален 216x30x2.5 мм, 60 z, Multi Material](#)  
 Категория: [Дискове за рязане](#)  
 Бранд: [Bosch](#)  
 Категория бранд: [Диск Bosch](#)

Tachev-Galvini OOD  
 www.tachev-galvini.com